

—série—
un¹

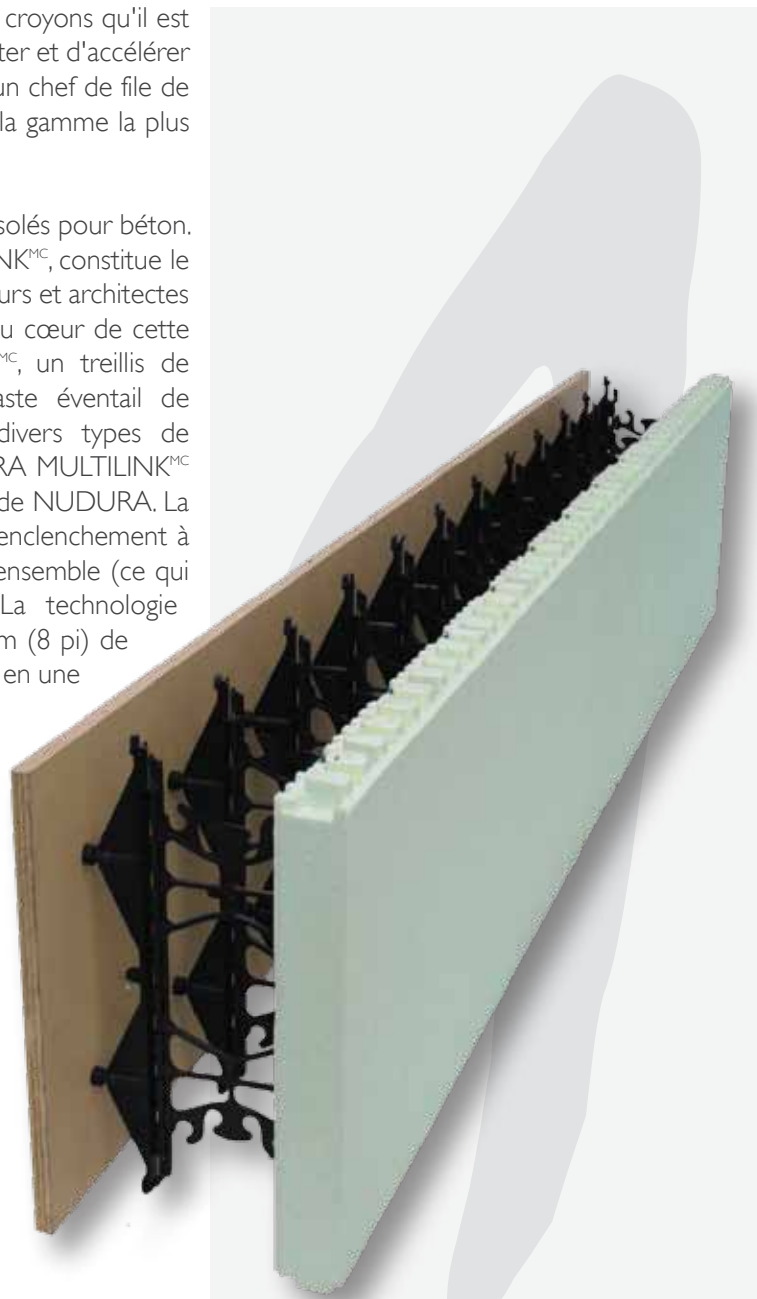


NUDURA révolutionne l'industrie du CIB depuis ses débuts car nous croyons qu'il est essentiel de fabriquer des produits de qualité et novateurs afin de faciliter et d'accélérer le processus de construction pour nos clients. Nous croyons qu'être un chef de file de l'innovation et que chambarder le statu quo nous permet de fournir la gamme la plus novatrice de coffrages isolés pour béton sur le marché.

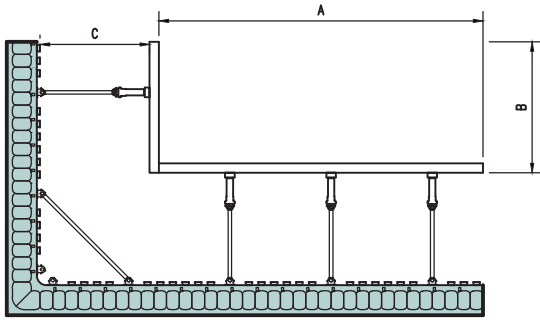
Cette innovation se poursuit avec un tout nouveau type de coffrages isolés pour béton. La Série Un de NUDURA, présentant la technologie DURA MULTILINK^{MC}, constitue le seul coffrage à sections multiples de l'industrie qui offre aux constructeurs et architectes une liberté inégalée vis-à-vis des projets conçus au moyen de CIB. Au cœur de cette gamme novatrice, on retrouve la technologie DURA MULTILINK^{MC}, un treillis de conception nouvelle permettant aux utilisateurs de créer un vaste éventail de combinaisons de coffrage à côtés multiples sur mesure pour divers types de construction, allant du commercial au résidentiel. La technologie DURA MULTILINK^{MC} présente l'ensemble des innovations originales qui font la renommée de NUDURA. La technologie DURALOK^{MC} enclenche les coffrages ensemble avec un enclenchement à trois dents de façon à ne pas devoir attacher ou coller les coffrages ensemble (ce qui évite d'avoir à acheter d'autres accessoires d'enclenchement). La technologie DURAMAX^{MC}, le plus grand coffrage standard sur le marché, fait 2,4 m (8 pi) de long par 457 mm (18 po) de haut pour placer 1,11 m² (12 pi²) de mur en une seule étape de construction.

La série Un permet aux utilisateurs de réduire la main d'oeuvre en éliminant la nécessité d'enlever l'isolant mousse pour les cages d'ascenseur, cages d'escalier et autres endroits qui ne requièrent pas d'isolant. La Série Un donne aux architectes une liberté de conception accrue pour les bâtiments à nombreux étages, les installations scolaires et les entrepôts commerciaux. Pour les constructeurs d'habitations, la Série Un est idéale pour les piscines et autres installations ne nécessitant qu'un côté d'isolation. La transition entre le béton et l'isolant mousse est harmonieuse ; La conception unique permet au béton de toucher le bord externe du panneau d'isolant NUDURA. Le treillis de technologie DURA MULTILINK^{MC} se sert de points de fixation plus petits créés dans le but de masquer les treillis du côté bétonné du mur. Cette conception novatrice ne présente que deux petits points de raccordement par treillis facilement recouverts et masqués. Il en résulte une surface intérieure ou extérieure lisse.

Comment le tout fonctionne-t-il? La Série Un combine les méthodes de coffrage traditionnelles avec la technologie de coffrage isolé pour béton. NUDURA fournit tous les matériaux nécessaires pour bâtir le coffrage à sections multiples (treillis, contreplaqué de coffrage, vis et gabarit spécialement conçu) afin que l'assemblage soit simple et rapide. Les pièces de contreplaqué de coffrage sont préperçées, ce qui élimine le perçage sur place; les installateurs n'ont qu'à assembler la combinaison de coffrage souhaitée de façon simple et rapide. En combinaison avec le système de panneaux de CIB NUDURA novateur, il est très simple de créer des combinaisons de coffrage sur mesure ainsi que des transitions entre 90° et 45°. Une fois le travail terminé, il suffit de retirer et nettoyer les panneaux de contreplaqué de coffrage pour les réutiliser sur le prochain chantier; ce qui élimine les déchets et coûts supplémentaires.

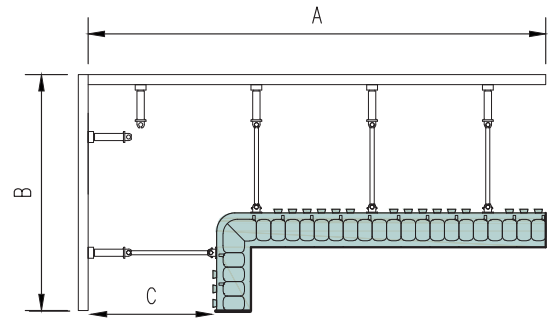


Coin intérieur à un côté



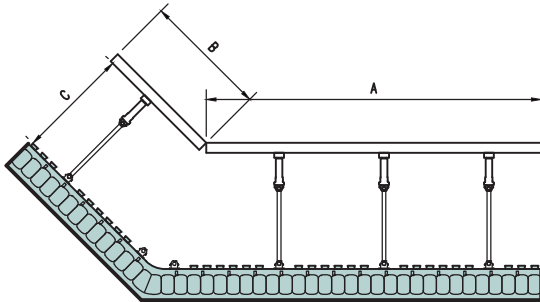
Dimension			
Dimension du treillis à insérer	A	B	C
100 mm (4")	701 mm (2' - 3 5/8")	314 mm (1' - 0 3/8")	168 mm (6 5/8")
150 mm (6")	650 mm (2' - 1 5/8")	263 mm (10 3/8")	219 mm (8 5/8")
200 mm (8")	600 mm (1' 11 3/8")	212 mm (8 3/8")	270 mm (10 5/8")
250 mm (10")	549 mm (1' - 9 5/8")	161 mm (6 3/8")	321 mm (12 5/8")
300 mm (12")			

Coin extérieur à un côté



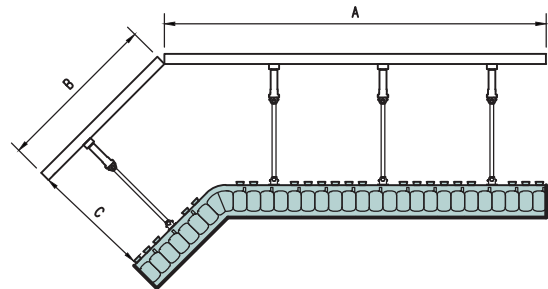
Dimension			
Dimension du treillis à insérer	A	B	C
100 mm (4")	752 mm (2' - 5 5/8")	366 mm (1' - 2 3/8")	168 mm (6 5/8")
150 mm (6")	803 mm (2' - 7 5/8")	416 mm (1' - 4 3/8")	219 mm (8 5/8")
200 mm (8")	854 mm (2' - 9 5/8")	467 mm (1' - 6 3/8")	270 mm (10 5/8")
250 mm (10")	905 mm (2' - 11 5/8")	518 mm (1' - 8 3/8")	321 mm (12 5/8")
300 mm (12")	956 mm (3' - 1 5/8")	569 mm (1' - 10 3/8")	371 mm (14 5/8")

Coin intérieur de 45° à un côté

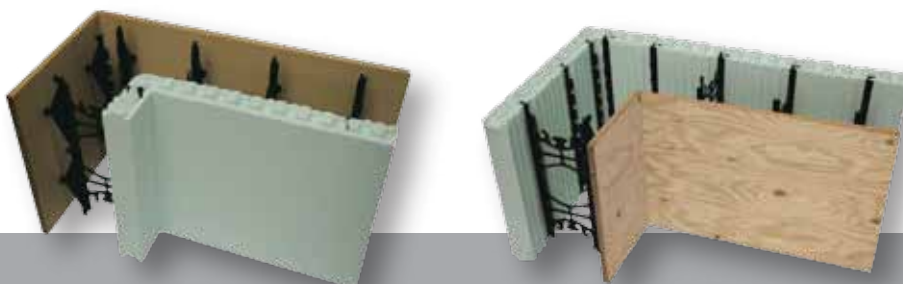
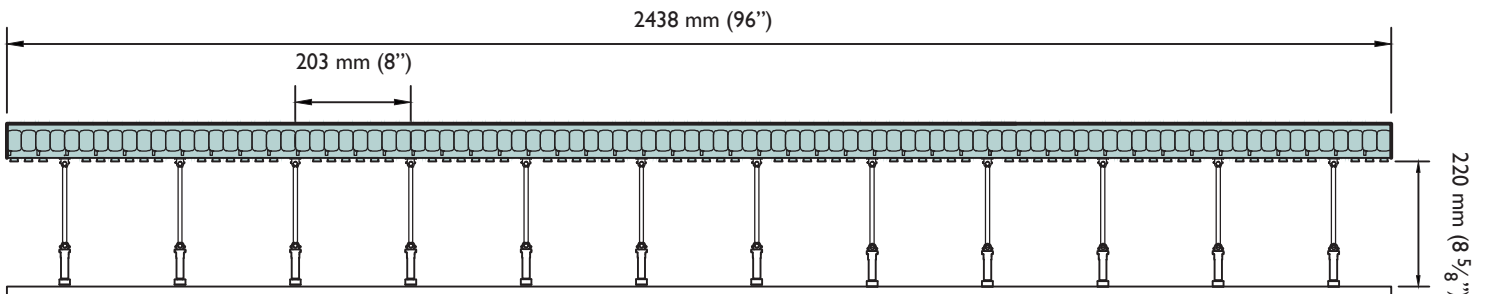


Dimension			
Dimension du treillis à insérer	A	B	C
100 mm (4")	670 mm (2' - 2 3/8")	264 mm (10 3/8")	168 mm (6 5/8")
150 mm (6")	649 mm (2' - 1 1/2")	243 mm (9 1/2")	219 mm (8 5/8")
200 mm (8")	628 mm (2' - 0 3/4")	222 mm (8 3/8")	270 mm (10 5/8")
250 mm (10")	607 mm (1' - 11 3/8")	201 mm (7 3/8")	321 mm (12 5/8")
300 mm (12")	586 mm (1' - 11 1/8")	180 mm (7 1/8")	371 mm (14 5/8")

Coin extérieur de 45° à un côté



Dimension			
Dimension du treillis à insérer	A	B	C
100 mm (4")	691 mm (2' - 3 1/4")	285 mm (11 1/4")	168 mm (6 5/8")
150 mm (6")	712 mm (2' - 4")	306 mm (12")	219 mm (8 5/8")
200 mm (8")	733 mm (2' - 4 3/8")	327 mm (1' - 0 7/8")	270 mm (10 5/8")
250 mm (10")	754 mm (2' - 5 3/4")	348 mm (1' - 1 3/4")	321 mm (12 5/8")
300 mm (12")	775 mm (2' - 6 1/2")	369 mm (1' - 3 1/2")	371 mm (14 5/8")



—série—
un¹